



// RF LDS Setup Tool

Montage- und Anschlussanleitung / RF LDS Setup Tool Mounting and wiring instructions / RF LDS Setup Tool



Anleitung zur
Geräteinstallation

Video-Tutorial

Zum Ansehen scannen

Deutsch (Originalbetriebsanleitung)

Nutzung der Montage- und Anschlussanleitung

Sämtliche in dieser Montageanleitung beschriebenen Handhabungen dürfen nur durch ausgebildetes und vom Anlagenbetreiber autorisiertes Fachpersonal durchgeführt werden.

1. Montage- und Anschlussanleitung lesen und verstehen.
2. Geltende Vorschriften über Arbeitssicherheit und Unfallverhütung einhalten.
3. Gerät installieren und in Betrieb nehmen.

Auswahl und Einbau der Geräte sowie ihre steuerungstechnische Einbindung sind an eine qualifizierte Kenntnis der einschlägigen Gesetze und normativen Anforderungen durch den Maschinenhersteller geknüpft.

Im Zweifelsfall ist die deutsche Sprachversion dieser Anleitung maßgeblich.

Lieferumfang

Gerät, Montage- und Anschlussanleitung, Kartonage.

Sicherheitshinweise



In diesem Dokument wird das Warndreieck zusammen mit einem Signalwort verwendet, um auf gefährliche Situationen hinzuweisen.

Die Signalwörter haben folgende Bedeutungen:

HINWEIS zeigt eine Situation an, die einen Sachschaden zur Folge haben könnte.	VORSICHT zeigt eine Situation an, die eine geringfügige oder mäßige Verletzung zur Folge haben könnte.
WARNUNG zeigt eine Situation an, die den Tod oder eine schwere Verletzung zur Folge haben könnte.	GEFAHR zeigt eine Situation an, die eine schwere Verletzung oder den Tod zur Folge hat.

Allgemeine Sicherheitshinweise



WARNUNG

Das RF LDS Setup Tool beinhaltet einen Laser der Laserklasse II. Laser der Laserklasse II können **bleibende Augenschäden** verursachen. Nicht direkt in den Laser schauen!

Bestimmungsgemäßer Gebrauch

Das Gerät dient dem Ausrichten des Sensors der Geräte RF LDS SPOT und RF LDS ZONE.

Installation, Montage, Demontage

Um den Sensor der Geräte RF LDS SPOT und RF LDS ZONE auszurichten: Das RF LDS Setup Tool auf dem RF LDS SPOT oder RF LDS ZONE befestigen. Zur korrekten Montage und Verwendung: siehe Abschnitt »Montage« und Video-Tutorials auf www.nexy.net.

Verwendung und Betrieb

HINWEIS

Vor Inbetriebnahme überprüfen, ob der RF LDS SPOT oder RF LDS ZONE fest im RF LDS Setup Tool sitzt. Anderenfalls kann der RF LDS SPOT oder RF LDS ZONE aus dem RF LDS Setup Tool gleiten.

Das Gerät zeigt an, wohin der Mittelpunkt des Sensors der Geräte RF LDS SPOT und RF LDS ZONE deutet.

Reinigung

- Bei feuchter Reinigung: Wasser oder milde, nicht-scheuernde, nicht-kratzende Reinigungsmittel verwenden.
- Keine aggressiven Reinigungs- oder Lösungsmittel verwenden.

Instandhaltung, Wartung, Reparatur

Bei sorgfältiger Montage, unter der Beachtung der oben beschriebenen Hinweise, ist nur eine geringe Wartung notwendig. Wir empfehlen eine regelmäßige Wartung wie folgt:

1. Gerät auf festen Sitz prüfen.
2. Schmutz entfernen.

Entsorgung

- Nationale, lokale und gesetzliche Bestimmungen zur Entsorgung beachten.
- Materialien getrennt dem Recycling zuführen.

Hinweise

Technische Änderungen vorbehalten.



// RF LDS Setup Tool

Montage- und Anschlussanleitung / RF LDS Setup Tool Mounting and wiring instructions / RF LDS Setup Tool



Device
installation guide

Video tutorial

Scan to watch

English

Use of the mounting and wiring instructions

All actions described in these instructions may only be performed by qualified persons who have been trained and authorised by the operating company.

1. Read and understand these mounting and wiring instructions.
2. Comply with the valid occupational safety and accident prevention regulations.
3. Install and operate the device.

Selection and installation of devices and their integration in control systems demand qualified knowledge of all the relevant laws, as well as the normative requirements of the machine manufacturer.

In case of doubt, the German language version of these instructions shall prevail.

Scope of delivery

Device, mounting and wiring instructions, carton.

Safety information



In this document, the warning triangle is used together with a signal word to indicate a hazardous situation.

The signal words have the following meanings:

NOTICE indicates a situation which may result in material damage.	CAUTION indicates a situation which may result in minor or moderate injury.
WARNING indicates a situation which may result in serious injury or death.	DANGER indicates a situation which will result in serious injury or death.

General safety information



WARNING

RF LDS Setup Tool contains a laser of laser class II. Laser class II lasers can cause **permanent eye damage**. Do not look directly into the laser!

Intended use

The device is used to align the sensor of the RF LDS SPOT and RF LDS ZONE devices.

Installation, mounting, dismantling

To align the sensor of the RF LDS SPOT and RF LDS ZONE devices: Mount the RF LDS Setup Tool on the RF LDS SPOT or RF LDS ZONE. For correct installation and use: see the »Mounting« section and the video tutorials at www.nexy.net.

Application and operation

NOTICE

Before operation, check that the RF LDS SPOT or RF LDS ZONE is firmly seated in the RF LDS Setup Tool. Otherwise, the RF LDS SPOT or RF LDS ZONE may slide out of the RF LDS Setup Tool.

The device indicates where the centre of the sensor of the devices RF LDS SPOT and RF LDS ZONE points.

Cleaning

- In case of damp cleaning: use water or mild, non-scratching, non-chafing cleaners.
- Do not use aggressive cleaners or solvents.

Service, maintenance, repair

With careful mounting as described above, only minor maintenance is necessary. We recommend a regular maintenance as follows:

1. Check for tight installation.
2. Remove dirt.

Disposal

- Observe national, local and legal regulations concerning disposal.
- Recycle each material separately.

N.B.

Subject to technical modifications.

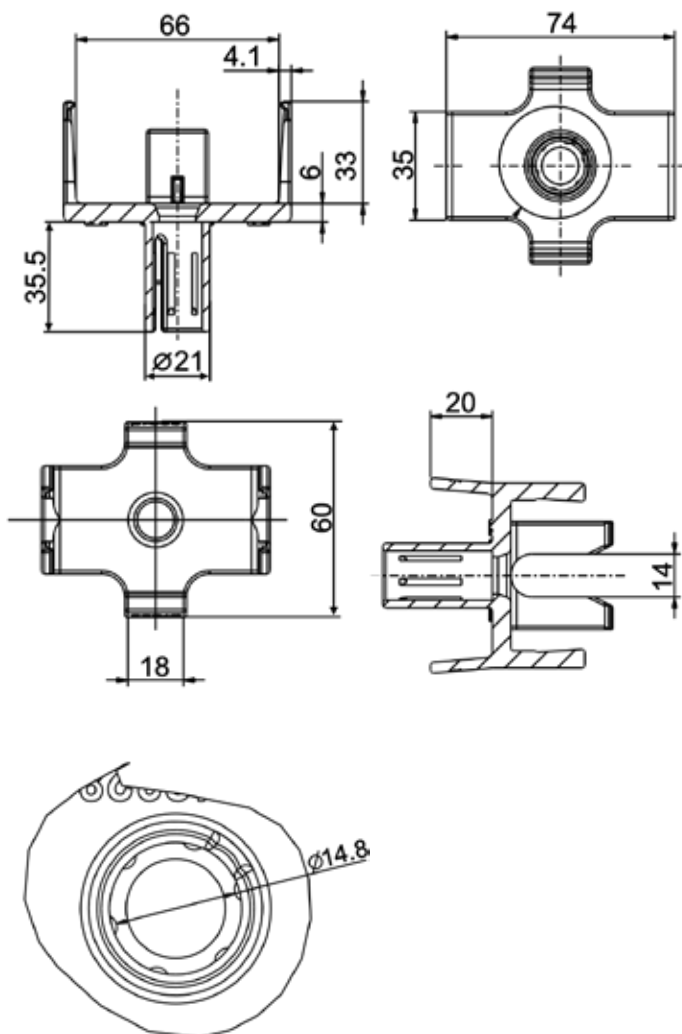


// RF LDS Setup Tool

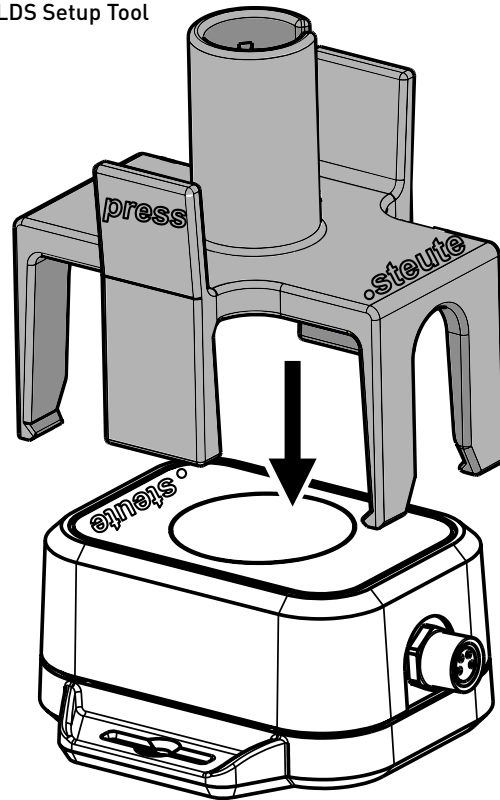
Montage- und Anschlussanleitung / RF LDS Setup Tool
Mounting and wiring instructions / RF LDS Setup Tool

Abmessungen Dimensions

RF LDS Setup Tool



Montage Mounting RF LDS Setup Tool



Deutsch (Originalbetriebsanleitung)

Technische Daten

Gehäuse	Kunststoff
Gewicht	350 g

English

Technical data

Housing	Plastic
Weight	350 g



Zusatzinformation zu Montage- und Anschlussanleitungen Additional information on mounting and wiring instructions Information complémentaire aux instructions de montage et de câblage Ulteriori informazioni sulle istruzioni di collegamento e montaggio Informação adicional para as instruções de montagem

- [bg] При поискване Вие ще получите тази асамблея, а също и връзката ръчно майчиния си език.
- [cs] Na požádání obdržíte tento návod na montáž a připojení také v jazyce vaší země.
- [da] På anmodning kan De også rekvirere denne montage- og tilslutningsvejledning på deres eget sprog.
- [de] Auf Anfrage erhalten Sie diese Montage- und Anschlussanleitung auch in Ihrer Landessprache.
- [el] Εφόσον το ζητήσετε λαμβάνετε αυτές τις οδηγίες τοποθέτησης και σύνδεσης και στην γλώσσα της χώρας σας.
- [en] This mounting and wiring instruction is also available in your national language on request.
- [es] Estas instrucciones de montaje y conexionado se pueden solicitar en su idioma.
- [et] Soovi korral on see installimis- ja ühendusjuhend saadaval ka teie riigikeeles.
- [fi] Pyydettyessä asennus- ja kytkentäohjeet on saatavana myös sinun omalla äidinkielellä.
- [fr] Ces instructions de montage et de câblage sont disponibles sur demande, dans votre langue nationale.
- [ga] Arna iarraidh sin gheobhaidh tú na treoracha tionóil agus na treorach seo i do theanga féin.
- [hr] Na zahtjev ćete dobiti ova uputstva za montažu i priključenje i na svom jeziku.
- [hu] Egyeztetés után, kérésére, ezt a szerelési- és csatlakoztatási leírást, biztosítjuk az Ön anyanyelvén is.
- [it] Questa istruzione di collegamento e montaggio è inoltre disponibile nella vostra lingua su richiesta.
- [lt] Jei jums reikėtų šios įdiegimo ir pajungimo instrukcijos valstybine kalba, teiraukitės pardavėjo.
- [lv] Šo montāžas un pieslēgšanas instrukciju pēc pieprasījuma varat saņemt arī savas valsts valodā.
- [mt] Dan il-manwal dwar il-muntagġ u konnessjonijiet huwa disponibbli wkoll fil-lingwa tieghek.
- [nl] Op aanvraag kunt u deze montage- en installatiehandleiding ook in uw taal verkrijgen.
- [pl] Niniejsza instrukcja montażu i podłączenia jest dostępna na życzenie w języku polskim.
- [pt] Instruções de ligação e montagem podem ser disponibilizadas em outros idiomas também - consulte-nos.
- [ro] La cererea dumneavoastră, vă trimitem instrucțiunile de folosire și instrucțiunile de montaj și în limba română.
- [sk] Na vyžiadanie obdržíte tento návod na montáž a pripojenie takisto v jazyku vašej krajiny.
- [sl] Na zahtevo boste dobili ta navodila za montažo in priklop tudi v vašem domačem jeziku.
- [sv] Den här monterings- och elinstallation instruktionen finns även tillgänglig på ditt nationella språk efter förfrågan.

Herstellungsdatum 013523 => Montag KW 35 / 2023
Production date Monday CW 35 / 2023

01	Montag	Monday
02	Dienstag	Tuesday
03	Mittwoch	Wednesday
04	Donnerstag	Thursday
05	Freitag	Friday