

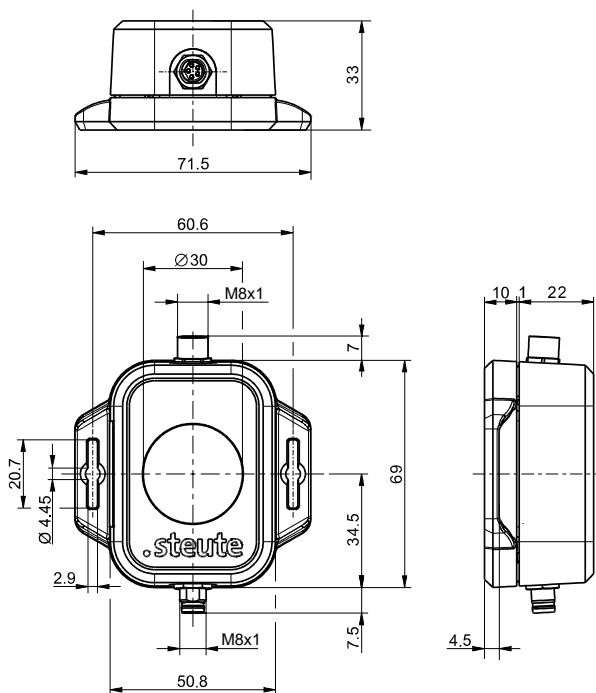


激光传感器 RF LDS ZONE-ST/BU-NET 物料号: 根据需求可提供

产品特点

- 用于连接无线模块RF 96 BU (每个无线模块可以连接4个传感器)
- 传感器集成飞行时间
- 通过通用支架或法兰外壳安装

图纸



技术参数

适用标准

EN 60947-5-2, EN 61000-6-2, EN 61000-6-3, EN 301 489-3, EN 300 220-2

外壳

ASA聚合物, UL 94 HB, 黑色

保护屏

PMMA, 对红外线透明850 nm

防护等级

IP67 (IEC/EN 60529)

电源

外部供电电压3.6 V, 可能大约2V至5V

额定电流

max. 200 mA at 3.6 V

待机电流

3.6 V时max. 15 μ A; 无测量活动

平均工作电流

3,6 V时110 μ A, 每10秒测量1次

环境温度

0 °C ... +65 °C

无线范围

5米处有足够的反射性目标

距离下限

40厘米, 距离较短时精度降低

精确

$\pm 20 \text{ mm} \pm 2 \%$, 在3米处, 白色目标

视野

12,4° x 5,4°

连接类型

M8插头和插座; 4-针A编码; RS485半双工

电报频率

与RF 96 BU SW...-NET-LDS结合使用, max. 12000次报文 (含重复) /小时; SW922: max. 1440次报文/小时

注释

数据只有与RF 96 BU-NET-LDS结合使用时才有效!

勘误表和技术变化保留.