



## 限位开关带有摆臂式杠杆

RF 96 D SW915B-NET

物料号: 根据需求可提供

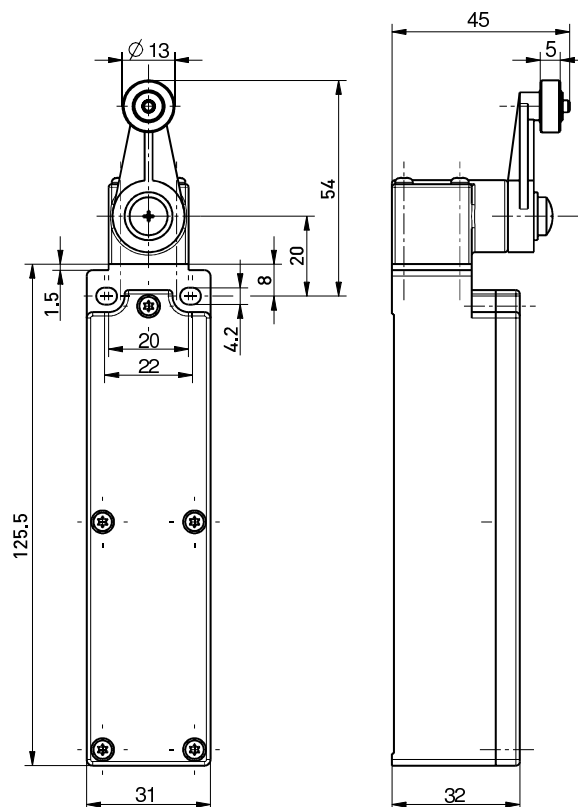
### 产品特点

- sWave.NET® 无线技术
- 无线 - 节约安装和维护成本
- 通过无线接口在线配置
- 通过传感器网桥在现有ERP系统中实现简单的操作和集成
- 高扩展性 - 在一个应用中可多达几百个传感器
- 电池寿命达约10年
- 操作头：摆臂式操纵杆D
- 操纵杆可顺时针或逆时针以每10°的角度进行调整
- 抗磨损的热塑性塑料滚轮
- 操作头可4 x 90°调整

### 注释

- 电池必须单独订购。

### 图纸



### 常规技术参数

#### 适用标准

EN 60947-5-1, EN 61000-6-2, EN 61000-6-3, EN 301 489-3, EN 300 220-2

#### 外壳

热塑性塑料, 增强型玻璃纤维, 抗冲击, 自熄性 UL 94 V-0

#### 拧紧力矩

M4 安装螺丝外壳: max. 1.2 Nm

M2.5 螺丝盖: 约0.45 Nm

#### 防护等级

IP67 (IEC/EN 60529)

#### 环境温度

-20 °C ... +65 °C

#### 电报频率

max. 12000次报文 (含重复) /小时

#### 机械寿命

> 1百万操作次数

#### 操作时间

min. 80 ms

#### 注释

电池电压和开关状态传输

### 无线技术

#### General

#### 频率

914.2 MHz (美国, 加拿大)

#### 数据速率

62.5 kbps

勘误表和技术变化保留。



## 限位开关带有摆臂式杠杆 RF 96 D SW915B-NET 物料号: 根据需求可提供

### 无线技术 (续)

---

#### 信道带宽

500 kHz

#### 调制原理

CSS

#### 协议

sWave.NET®

#### 传输电源

< 25 mW

#### 产品认证

美国: FCC - VPYLBAA0QB1SJ

加拿大: IC - 772C-LBAA0QB1SJ

#### Function

#### 无线范围

室外max. 450 m, 室内max. 40 m

### 电源电压

---

#### 电源

锂电池Tadiran TL-5920 (可更换)

#### 系统

Li/SOCl<sub>2</sub>

#### 标称电压

3.6 V

#### 标称容量

8.5 Ah

### 备用电源电压

---

#### 电源

锂电池Tadiran SL-2770 (C), 可更换

#### 系统

Li/SOCl<sub>2</sub>

#### 标称电压

3.6 V

#### 标称容量

8.5 Ah

#### 电池寿命

取决于开关频率, at 6x/minute: > 10年