



限位开关带有弹簧杠杆 RF 96 DF/90° SW868-NET 物料号: 1452425

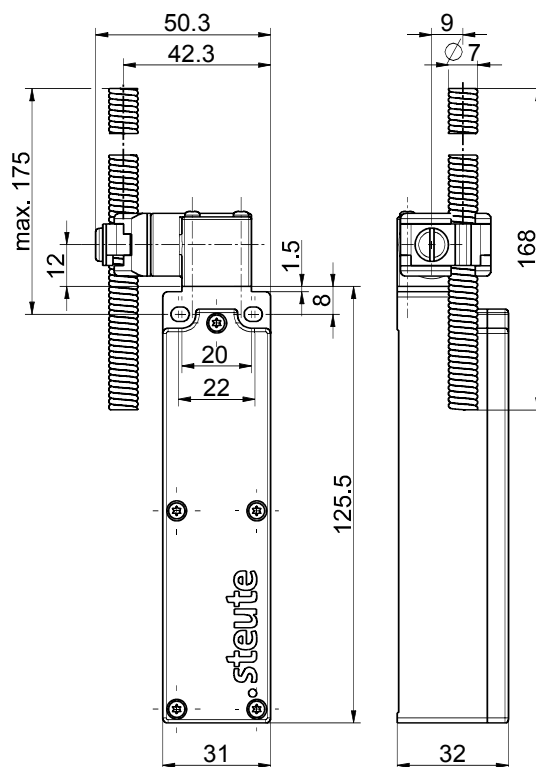
产品特点

- sWave.NET® 无线技术
- 无线 - 节约安装和维护成本
- 通过无线接口在线配置
- 通过传感器网桥在现有ERP系统中实现简单的操作和集成
- 高扩展性 - 在一个应用中可多达几百个传感器
- 电池寿命达约10年
- 操作头：弹簧直杆操纵杆DF
- 操纵杆可顺时针或逆时针以每10°的角度进行调整
- 操作头可4 x 90°调整

注释

- 订购包括电池SL-760 (AA)。

图纸



常规技术参数

适用标准

EN 60947-5-1, EN 61000-6-2, EN 61000-6-3, EN 301 489-3, EN 300 220-2

外壳

热塑性塑料, 增强型玻璃纤维, 抗冲击, 自熄性 UL 94 V-0

拧紧力矩

M4 安装螺丝外壳: max. 1.2 Nm

M2.5 螺丝盖: 约0.45 Nm

防护等级

IP67 (IEC/EN 60529)

环境温度

-20 °C ... +65 °C

电报频率

max. 12000次报文 (含重复) /小时

操作时间

min. 80 ms

机械寿命

> 1百万操作次数

注释

电池电压和开关状态传输

产品认证

欧洲: RED 2014/53/EU

重量

200 g

勘误表和技术变化保留。



限位开关带有弹簧杠杆 RF 96 DF/90° SW868-NET 物料号: 1452425

无线技术

频率 868.3 MHz (欧洲)	协议 sWave.NET®
数据速率 66 kbps	传输电源 < 25 mW
信道带宽 350 kHz	无线范围 室外max. 450 m, 室内max. 40 m
调制原理 2-FSK	

电源电压

电源 锂电池Tadiran SL-2770 (C), 可更换	标称容量 8.5 Ah
系统 Li/SOCl ₂	电池寿命 取决于开关频率, at 6x/minute: > 10年
标称电压 3.6 V	

备用电源电压

电源 锂电池Tadiran SL-760 (AA), 可更换	标称容量 2.2 Ah
系统 Li/SOCl ₂	电池寿命 取决于开关频率, at 6x/minute: 3.5年
标称电压 3.6 V	