



## 指令设备带 1 个按钮 RF BF 74 RS SW SW868-NET 物料号: 1432049

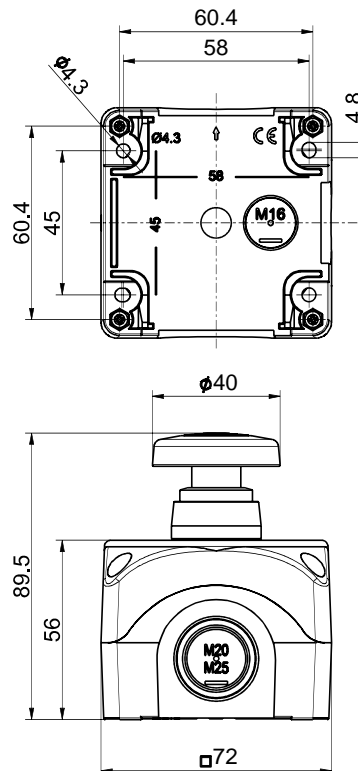
### 产品特点

- 热塑性塑料外壳
- sWave.NET® 无线技术
- 不需要铺设线缆和管道
- 通过无线接口在线配置
- 通过锂电池供电 (可更换)
- 操作头: 黑色按钮 RS SW
- 操作头材质为塑料

### 注释

- 订购包含电池。

### 图纸



### 常规技术参数

#### 适用标准

EN 60947-5-1, EN 61000-6-2, EN 61000-6-3, EN 301 489-3, EN 300 220-2

#### 外壳

聚碳酸酯

#### 拧紧力矩

螺丝盖: 约 1.6 Nm

#### 防护等级

IP65 (IEC/EN 60529)

#### 环境温度

-20 °C ... +65 °C

#### 电报频率

max. 12000次报文 (含重复) /小时

#### 机械寿命

800 000 操作次数

#### 操作时间

min. 80 ms

#### 注释

电池电压和开关状态传输

#### 产品认证

欧洲: RED 2014/53/EU

#### 重量

160 g



## 指令设备带 1 个按钮 RF BF 74 RS SW SW868-NET 物料号: 1432049

### 无线技术

---

协议  
sWave.NET®

频率  
868.3 MHz (欧洲)

传输电源  
< 25 mW

数据速率  
66 kbps

信道带宽  
350 kHz

无线范围  
室外max. 450 m, 室内max. 40 m

调制原理  
2-FSK

### 电源电压

---

电源  
锂电池Tadiran SL-750/S (1/2 AA), 可更换

系统  
Li/SOCl<sub>2</sub>

标称电压  
3.6 V

标称容量  
1.1 Ah

电池寿命  
取决于开关频率  
10秒大约1.5年  
1分大约7.5年  
制造商的存储寿命规范