



指令设备带 1 个按钮 RF BF 74 RT SW868-NET 物料号: 1432574

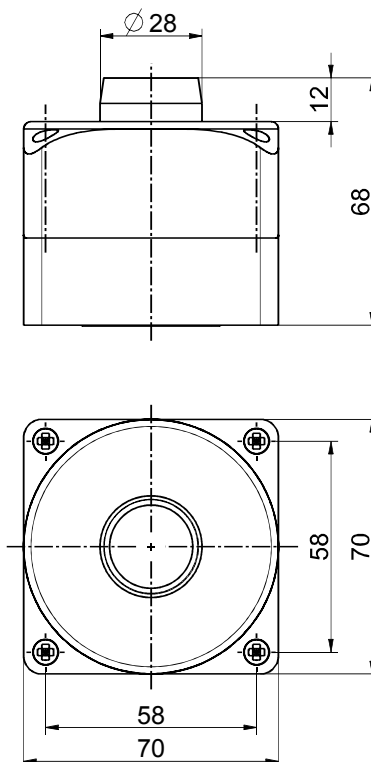
产品特点

- 热塑性塑料外壳
- sWave.NET® 无线技术
- 不需要铺设线缆和管道
- 通过无线接口在线配置
- 通过锂电池供电 (可更换)
- 操作头: 按钮RT
- 操作头材质为塑料

注释

- 订购包含电池。

图纸



常规技术参数

适用标准

EN 60947-5-1, EN 61000-6-2, EN 61000-6-3, EN 301 489-3, EN 300 220-2

外壳

聚碳酸酯

拧紧力矩

螺丝盖: 约 1.6 Nm

防护等级

IP65 (IEC/EN 60529)

环境温度

-20 °C ... +65 °C

电报频率

max. 12000次报文 (含重复) /小时

机械寿命

800 000 操作次数

操作时间

min. 80 ms

注释

电池电压和开关状态传输

产品认证

欧洲: RED 2014/53/EU

重量

140 g



指令设备带 1 个按钮 RF BF 74 RT SW868-NET 物料号: 1432574

无线技术

频率

868.3 MHz (欧洲)

数据速率

66 kbps

信道带宽

350 kHz

调制原理

2-FSK

协议

sWave.NET®

传输电源

< 25 mW

无线范围

室外max. 450 m, 室内max. 40 m

电源电压

电源

锂电池Tadiran SL-750/S (1/2 AA), 可更换

系统

Li/SOCl₂

标称电压

3.6V

标称容量

1.1 Ah

电池寿命

取决于开关频率

10秒大约1.5年

1分大约7.5年

制造商的存储寿命规范

选择用于RT按钮的颜色盖 (包含在RT按钮发货中)

