



## 指令设备带 2 个按钮 RF BF 74 RT/RT SW868-NET 物料号: 1433259

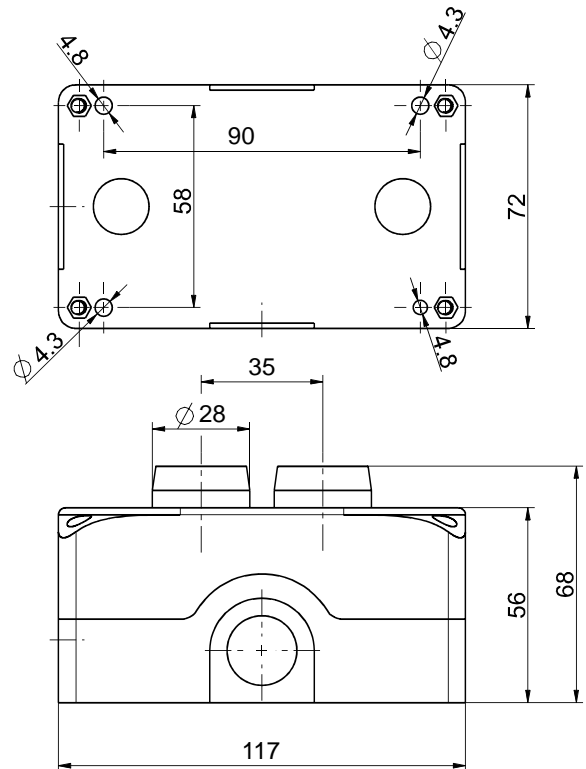
### 产品特点

- 热塑性塑料外壳
- sWave.NET® 无线技术
- 不需要铺设线缆和管道
- 通过无线接口在线配置
- 通过锂电池供电（可更换）
- 操作头：按钮RT
- 操作头材质为塑料

### 注释

- 订购包含电池。

### 图纸



### 常规技术参数

#### 适用标准

EN 60947-5-1, EN 61000-6-2, EN 61000-6-3, EN 301 489-3, EN 300 220-2

#### 外壳

聚碳酸酯

#### 拧紧力矩

螺丝盖: 约 1.6 Nm

#### 防护等级

IP65 (IEC/EN 60529)

#### 环境温度

-20 °C ... +65 °C

#### 电报频率

max. 12000次报文（含重复）/小时

#### 机械寿命

800 000 操作次数

#### 操作时间

min. 80 ms

#### 注释

电池电压和开关状态传输

#### 产品认证

欧洲: RED 2014/53/EU

#### 重量

200 g



## 指令设备带 2 个按钮 RF BF 74 RT/RT SW868-NET 物料号: 1433259

### 无线技术

---

#### 频率

868.3 MHz (欧洲)

#### 数据速率

66 kbps

#### 信道带宽

350 kHz

#### 调制原理

2-FSK

#### 协议

sWave.NET®

#### 传输电源

< 25 mW

#### 无线范围

室外max. 450 m, 室内max. 40 m

### 电源电压

---

#### 电源

锂电池Tadiran SL-750/S (1/2 AA), 可更换

#### 系统

Li/SOCl<sub>2</sub>

#### 标称电压

3.6 V

#### 标称容量

1.1 Ah

#### 电池寿命

取决于开关频率

10秒大约1.5年

1分大约7.5年

制造商的存储寿命规范

### 选择用于RT按钮的颜色盖 (包含在RT按钮发货中)

---

