



拉绳开关

RF 96 WH/90° SW915B-NET - 3.2米长的尼龙拉线和橡胶球

物料号: 根据需求可提供

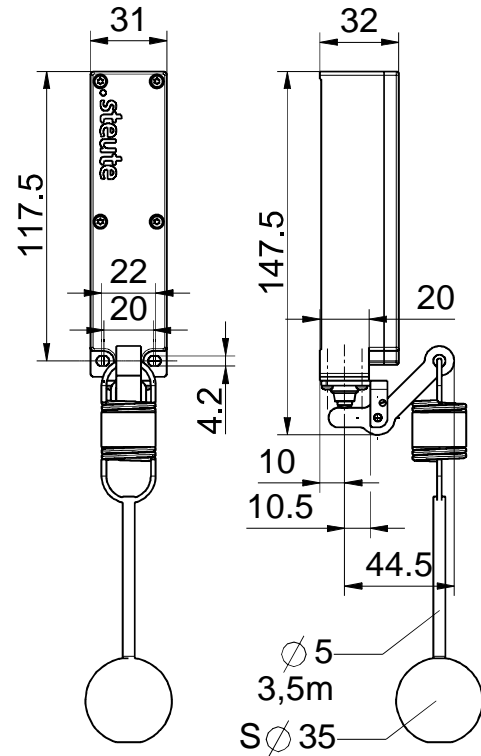
产品特点

- sWave.NET® 无线技术
- 无线 - 节约安装和维护成本
- 通过无线接口在线配置
- 通过传感器网桥在现有ERP系统中实现简单的操作和集成
- 高扩展性 - 在一个应用中可多达几百个传感器
- 电池寿命达约10年
- 热塑性塑料外壳
- 安装标准依据EN 50047
- 包含3.2米长的拉线和橡胶球

注释

- 电池必须单独订购。

图纸



常规技术参数

适用标准

EN 60947-5-1, EN 61000-6-2, EN 61000-6-3, EN 301 489-3, EN 300 220-2

外壳

热塑性塑料, 增强型玻璃纤维, 抗冲击, 自熄性 UL 94 V-0

拧紧力矩

M4 安装螺丝外壳: max. 1.2 Nm

M2.5 螺丝盖: 约0.45 Nm

防护等级

IP67 (IEC/EN 60529)

环境温度

-20 °C ... +65 °C

电报频率

max. 12000次报文 (含重复) /小时

机械寿命

> 1百万操作次数

操作时间

min. 80 ms

注释

电池电压和开关状态传输

无线技术

General

频率

914.2 MHz (美国, 加拿大)

数据速率

62.5 kbps

勘误表和技术变化保留.



拉绳开关

RF 96 WH/90° SW915B-NET - 3.2米长的尼龙拉线和橡胶球

物料号: 根据需求可提供

无线技术 (续)

信道带宽
500 kHz

调制原理
CSS

协议
sWave.NET®

传输电源
< 25 mW

产品认证
美国: FCC - VPYLBAA0QB1SJ
加拿大: IC - 772C-LBAA0QB1SJ

Function
无线范围
室外max. 450 m, 室内max. 40 m

电源电压

电源
锂电池Tadiran TL-5920 (可更换)

系统
Li/SOCl₂

标称电压
3.6 V

标称容量
8.5 Ah

备用电源电压

电源
锂电池Tadiran SL-2770 (C), 可更换

系统
Li/SOCl₂

标称电压
3.6 V

标称容量
8.5 Ah

电池寿命
取决于开关频率, at 6x/minute: > 10年