



## 倾斜传感器 RF RW SW868-NET-ESD 物料号: 1263774

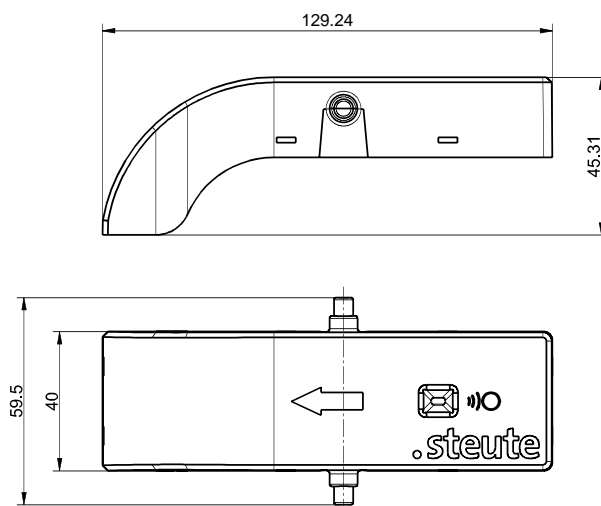
### 产品特点

- sWave.NET®无线技术的传感器用于小零件盒的检测
- 易于安装在商用标准货架
- 传输信号配置
- ESD静电防护

### 注释

- 无线倾斜传感器和支架不惜单独订购。无线倾斜传感器不包含支架。

### 图纸



### 常规技术参数

#### 适用标准

EN 60947-5-1, EN 61000-6-2, EN 61000-6-3, EN 61000-4-20, EN 301 489-3, EN 300 220-2

#### 外壳

PC-ABS, UL 94 HB, 红色, 类似于RAL 3003

#### 外盖

PC-ABS, UL 94 HB, 灰色, 类似于RAL 7015

#### 防护等级

在安装位置: IP54 (IEC/EN 60529)

#### 可靠性数据 B<sub>10d</sub> (10 % load)

2 百万

#### T<sub>M</sub>

max. 10年, 取决于现场操作频率

#### 防污等级

2

#### LED显示

操作时红灯亮起

#### 操作力

0.3 N ... 0.5 N (垂直操作, 盒子重量500g)

#### 辊道输送机倾斜

-27° ... +90°

#### 机械寿命

> 1百万操作次数

#### 环境温度

-10 °C ... +50 °C

#### 贮藏和运输温度

-10 °C ... +50 °C

#### 抗冲击性

16 g

#### 抗振动

5 g (10-150 Hz)

#### 产品认证

欧洲: RED 2014/53/EU

### 无线技术

#### 频率

868.3 MHz (欧洲)

#### 数据速率

66 kbps

#### 信道带宽

480 kHz

#### 协议

sWave.NET®

#### 传输电源

< 25 mW

#### 无线范围

室外max. 450 m, 室内max. 40 m

勘误表和技术变化保留.



## 倾斜传感器 RF RW SW868-NET-ESD 物料号: 1263774

### 电源电压

---

#### 电源

2 x 电池Mignon/AA/LR6 (可更换)

#### 系统

Zn-MnO<sub>2</sub> (Alkaline)

#### 标称电压

1.5 V

#### 标称容量

2.9 Ah

#### 电池寿命

大约10年 (取决于开关频率)

#### 注释

- 货架上的无线传感器通过使用RF RW FIX KIT支架, 能够满足ESD防护区的使用要求, 有效防止静电。既不存在危险的电位差, 也不存在表面电位 (不适用于夹子)。任何电荷都可以通过外壳元件释放到货架上。货架的无线传感器和物料盒之间的接触面非常小。夹子并未集成到摩擦系统中。