



通用发射器 - 1 port RF 96 ST SW915-NET 物料号: 根据需求可提供

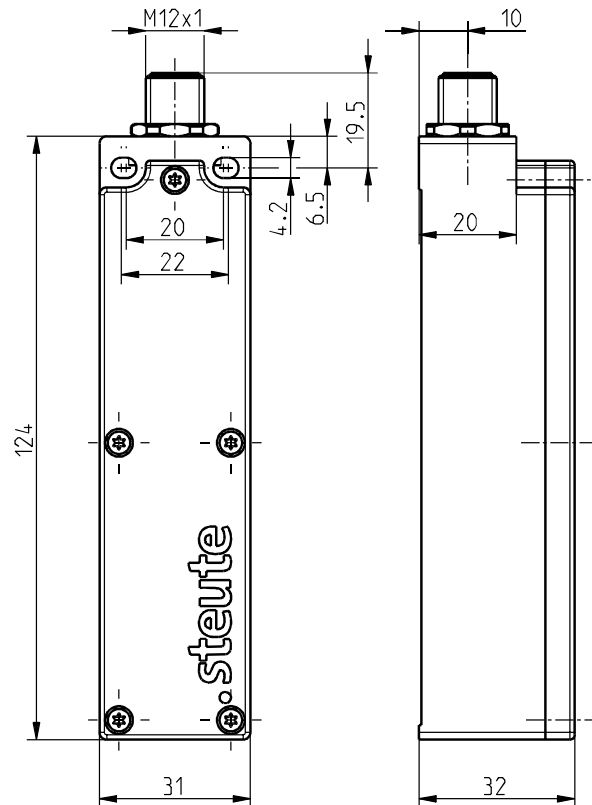
产品特点

- sWave.NET® 无线技术
- 无线 - 节约安装和维护成本
- 通过无线接口在线配置
- 通过传感器网桥在现有ERP系统中实现简单的操作和集成
- 高扩展性 - 在一个应用中可多达几百个传感器
- 电池寿命达约10年
- 接插件连接器M12

注释

- 电池必须单独订购。

图纸



常规技术参数

适用标准

EN 60947-5-1, EN 61000-6-2, EN 61000-6-3, EN 301 489-3, EN 300 220-2

外壳

热塑性塑料, 增强型玻璃纤维, 抗冲击, 自熄性 UL 94 V-0

拧紧力矩

M4 安装螺丝外壳: max. 1.2 Nm

M2.5 螺丝盖: 约0.45 Nm

防护等级

IP67 (IEC/EN 60529), 仅限连接电缆插头

连接类型

接插件连接器 M12 x 1, 4-针, A-可编码

可连接设备

RF IS M8, RF IS M12, RF IS M18, RF IS M30, RF RC M10, 外接开关
使用连接线1215497或1262873

环境温度

-20 °C ... +65 °C

电报频率

max. 12000次报文 (含重复) /小时

操作时间

min. 80 ms

注释

电池电压和开关状态传输

产品认证

美国: FCC-Id. XK5-RFRXSW915

加拿大: IC - 5158A-RFRXSW915



通用发射器 - 1 port RF 96 ST SW915-NET 物料号: 根据需求可提供

无线技术

频率	915 MHz (美国, 加拿大)	协议	sWave.NET®
数据速率	66 kbps	传输电源	< 25 mW
信道带宽	550 kHz	无线范围	室外max. 450 m, 室内max. 40 m
调制原理	2-FSK		

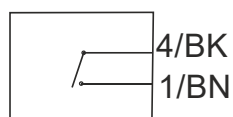
电源电压

电源	锂电池Tadiran TL-5920 (可更换)	标称电压	3.6 V
系统	Li/SOCl ₂	标称容量	8.5 Ah

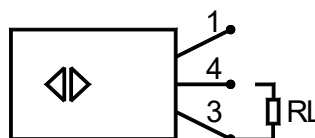
备用电源电压

电源	锂电池Tadiran SL-2770 (C), 可更换	电池寿命 - 磁传感器/外部触点	取决于开关频率
系统	Li/SOCl ₂	主要未操作	10秒 - >10年 (制造商规定的存储期限)
标称电压	3.6 V	主要操作	10秒 - >10年 (制造商规定的存储期限)
标称容量	8.5 Ah		
电池寿命 - 接近开关	取决于开关频率		
主要未操作	10秒 - 大约3.6年; 100秒 - 大约3.8年; 1.000秒 - 大约3.9年		
主要操作	10秒 - 大约7.4年; 100秒 - 大约8.6年; 1.000秒 - 大约8.7年		

外部开关触点



传感器

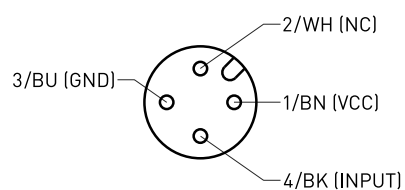


勘误表和技术变化保留。



通用发射器 - 1 port RF 96 ST SW915-NET 物料号: 根据需求可提供

引脚分配



NC = 未连接

颜色编码仅对

耦合4-针, 物料号: 1215497和

耦合4-针, 物料号: 1262873