



通用发射器 - 4 port RF I/O SW922-NET 物料号: 根据需求可提供

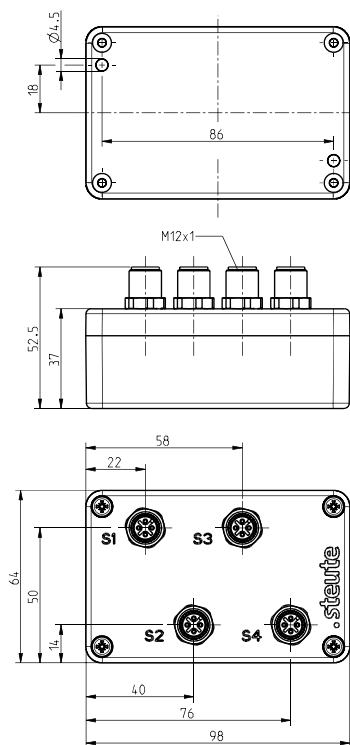
产品特点

- 热塑性塑料外壳
- 4个插件连接器M12
- sWave.NET® 无线技术
- 不需要铺设线缆和管道
- 通过锂电池供电
- 通过无线接口在线配置

注释

- RF I/O可以与无线电感式传感器RF IS或无线磁传感器 RF RC M10结合使用。
- 外部连接开关触点（无接触）需金触点。

图纸



常规技术参数

适用标准

EN 60947-5-1, EN 61000-6-3, EN 300 220-2, EN 301 489-3, EN 62479

外壳

ABS, UL 94 HB, RAL 9005

天线

集成天线

拧紧力矩

安装螺丝外壳: max. 1.5 Nm

螺丝盖: max. 1.5 Nm

防护等级

IP65 (IEC/EN 60529), 仅限连接电缆插头和/或封闭防护盖

连接类型

4个插件连接器M12 x 1, 4-针, A-可编码

可连接设备

RF IS M8, RF IS M12, RF IS M18, RF IS M30, RF RC M10, 外接开关
使用连接线1215497或1262873

安全等级

III

环境温度

-20 °C ... +65 °C

安装类型

mount on an even surface

安装位置

任何

安装

螺丝 M4

电报频率

max. 1440次报文（含重复）/小时

开关频率

max. 5 Hz

待机电流

60 µA

操作时间

min. 80 ms

注释

电池电压和开关状态传输

勘误表和技术变化保留。



通用发射器 - 4 port RF I/O SW922-NET 物料号: 根据需求可提供

常规技术参数 (续)

产品认证

日本:  ARIB STD-T108: 204-610002

无线技术

频率

916.5 MHz (日本)

数据速率

66 kbps

信道带宽

520 kHz

调制原理

2-FSK

协议

sWave.NET®

传输电源

< 1 mW

无线范围

室外max. 150 m, 室内max. 20 m

电源电压

电源

锂电池Tadiran SL-760 (AA), 可更换

系统

Li/SOCl₂

标称电压

3.6 V

标称容量

2.2 Ah

电池寿命 - 磁传感器/外部触点

取决于开关频率

主要未操作

10秒 - 大约3.2年; 100秒 - 大约4.1年; 1,000秒 - 大约4.2年

主要操作

10秒 - 大约2.0年; 100秒 - 大约2.4年; 1,000秒 - 大约2.4年

电池寿命 - 接近开关 1 x

取决于开关频率

主要未操作

10秒 - 大约0.8年; 100秒 - 大约0.9年; 1,000秒 - 大约0.9年

主要操作

10秒 - 大约1.3年; 100秒 - 大约1.5年; 1,000秒 - 大约1.5年

电池寿命 - 接近开关 4 x

取决于开关频率

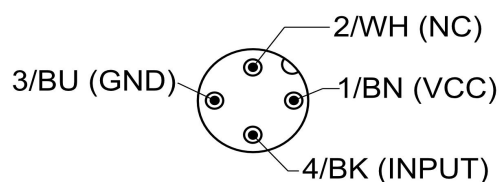
主要未操作

10秒 - 大约0.3年; 100秒 - 大约0.3年; 1,000秒 - 大约0.3年

主要操作

10秒 - 大约0.5年; 100秒 - 大约0.5年; 1,000秒 - 大约0.5年

引脚分配

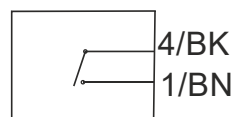


颜色编码仅对

耦合4-针, 物料号: 1215497和

耦合4-针, 物料号: 1262873

外部开关触点



勘误表和技术变化保留.