



通用发射器带外部电源 - 4 port RF I/O SW917-4E-Vcc-ext-NET 物料号: 根据需求可提供

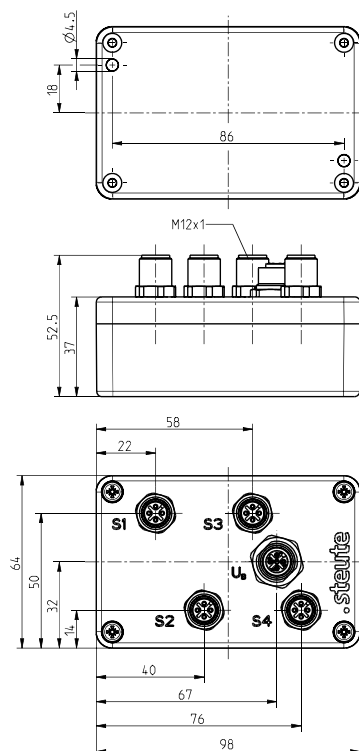
产品特点

- 热塑性塑料外壳
- sWave®无线技术
- 不需要铺设线缆和管道
- 外部电源通过M12母型接插件连接器连接
- 通过无线接口在线配置

注释

- RF I/O可以与无线电感式传感器RF IS结合使用。
- 外部连接开关触点（无接触）需金触点。

图纸



常规技术参数

适用标准

EN 60947-5-1, EN 61000-6-3, EN 300 220-2, EN 301 489-3, EN 62479

外壳

ABS, UL 94 HB, RAL 9005

天线

集成天线

拧紧力矩

安装螺丝外壳: max. 1.5 Nm

螺丝盖: max. 1.5 Nm

防护等级

IP65 (IEC/EN 60529), 仅限连接电缆插头和/或封闭防护盖

电源

24 VDC

连接类型

传感器: 接插件连接器 4 x M12 x 1, 4-针

电源: 1 x M12 接插件连接器母头

安全等级

III

环境温度

-20 °C ... +65 °C

安装类型

mount on an even surface

安装位置

任何

安装

螺丝 M4

电报频率

max. 12000次报文 (含重复) /小时

开关频率

max. 5 Hz

额定工作电压范围 U_B

18 - 30 VDC Pin 1 和 Pin 3 连接器 M12

额定绝缘电压 U_i

75 VDC

额定冲击耐受电压 U_{imp}

0.5 kV

勘误表和技术变化保留。



通用发射器带外部电源 - 4 port RF I/O SW917-4E-Vcc-ext-NET 物料号: 根据需求可提供

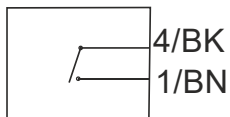
常规技术参数 (续)

额定工作电流 I_e 2.5 mA	操作时间 min. 80 ms
电压降 $U_e - U_{out}$ 3.5 V 传感器电流 4 x 50 mA	产品认证 巴西: ANATEL 04172-18-06718
负载电流 每个连接传感器 max. 50 mA (not short-circuit proof)	注释 Wrong polarity protection
开关点 > 5 VDC (E1 - E4)	

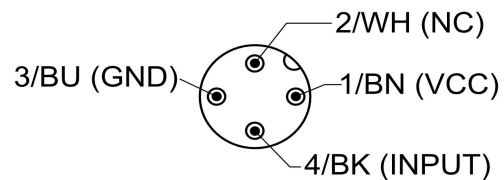
无线技术

频率 917 MHz (巴西)	协议 sWave.NET®
数据速率 66 kbps	传输电源 < 25 mW
信道带宽 550 kHz	无线范围 室外max. 450 m, 室内max. 40 m
调制原理 2-FSK	

外部开关触点



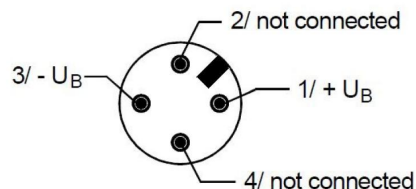
引脚分配



颜色编码仅对
耦合4-针, 物料号: 1215497和
耦合4-针, 物料号: 1262873

引脚分配 / 电源

M12 x 1	
1 BN	+U _B
2 WH	NC
3 BU	-U _B
4 BK	NC



勘误表和技术变化保留.