



## 安灯按钮 RF MAKD 3F SW915B-NET 物料号: 根据需求可提供

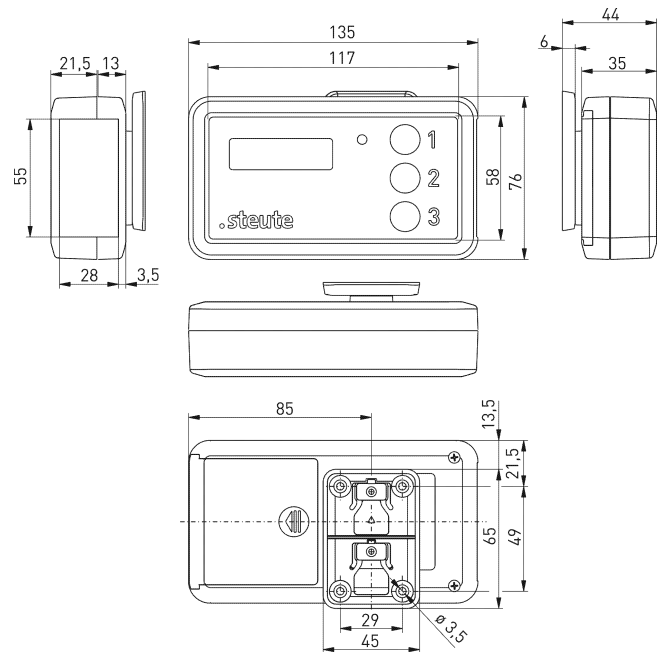
### 产品特点

- sWave.NET® 无线技术
- 热塑性塑料外壳
- 带 3 个按钮和显示屏

#### 注释

- 正面薄膜能够抵抗酒精、酯、稀酸、稀碱、溶剂、酮以及家用清洁剂。
- 电池必须单独订购。

### 图纸



### 常规技术参数

#### 适用标准

EN 60947-5-1, EN 61000-6-2, EN 61000-6-3, EN 301 489-3, EN 300 220-2

#### 外壳

ABS, 自熄性 UL 94 V-0

#### 防护等级

IP40 (IEC/EN 60529)

#### 电源

3 x 电池Mignon/AA/LR6 (可更换)

#### 电池寿命

最长10年, 取决于开关频率和显示活动时间

#### 显示

单色, 高对比度, 2x16字符用于单独的文本

#### 环境温度

-10 °C ... +60 °C

#### 重量

173 g

### 无线技术

#### General

##### 频率

914.2 MHz (美国, 加拿大)

##### 数据速率

62.5 kbps

##### 信道带宽

500 kHz

##### 调制原理

CSS

##### 协议

sWave.NET®

#### 传输电源

< 25 mW

#### 产品认证

美国: FCC - VPYLBAA0QB1SJ

加拿大: IC - 772C-LBAA0QB1SJ

#### Function

##### 无线范围

室外max. 450 m, 室内max. 40 m

勘误表和技术变化保留。