

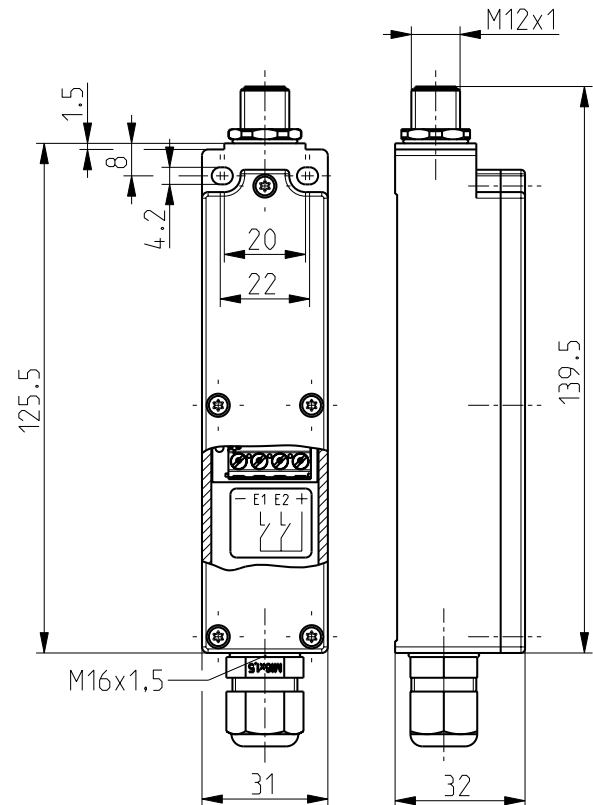


## 通用发射器带外部电源 - 1 port RF 96 ST SW868 Vcc extern-NET 物料号: 1467609

### 产品特点

- sWave.NET® 无线技术
- 无线 - 节约安装和维护成本
- 通过无线接口在线配置
- 通过传感器网桥在现有ERP系统中实现简单的操作和集成
- 高扩展性 - 在一个应用中可多达几百个传感器
- 外部电源通过M12接插件连接器连接

### 图纸



### 常规技术参数

#### 适用标准

EN 60947-5-1, EN 61000-6-2, EN 61000-6-3, EN 61000-4-4, EN 61000-4-5, EN 61000-4-6, EN 301 489-3, EN 300 220-2

#### 外壳

热塑性塑料, 增强型玻璃纤维, 抗冲击, 自熄性 UL 94 V-0

#### 拧紧力矩

M4 安装螺丝外壳: max. 1.2 Nm

M2.5 螺丝盖: 约0.45 Nm

#### 防护等级

IP67 (IEC/EN 60529), 仅限连接电缆插头

#### 电源

24 VDC

#### 连接类型

接插件连接器 M12 x 1, 4-针, A-可编码

#### 环境温度

-20 °C ... +65 °C

#### 开关频率

max. 5 Hz

#### 额定工作电压范围 $U_B$

10 ... 30 VDC Pin 1 和 Pin 3 接插件连接器 M12

#### 额定绝缘电压 $U_i$

75 VDC

#### 额定冲击耐受电压 $U_{imp}$

0.5 kV

#### 额定工作电流 $I_e$

2.5 mA

#### 待机电流

15  $\mu$ A (如果传感器未连接)

#### 电压降 $U_e - U_{out}$

1.5 V

#### 负载电流

max. 100 mA

#### 开关点

> 5 VDC (E1, E2)

#### 操作时间

min. 80 ms

勘误表和技术变化保留。



## 通用发射器带外部电源 - 1 port RF 96 ST SW868 Vcc extern-NET 物料号: 1467609

### 常规技术参数 (续)

#### 产品认证

欧洲: RED 2014/53/EU

#### 安装

螺丝 M4

### 无线技术

#### 频率

868.3 MHz (欧洲)

#### 数据速率

66 kbps

#### 信道带宽

350 kHz

#### 调制原理

2-FSK

#### 协议

sWave.NET®

#### 传输电源

< 25 mW

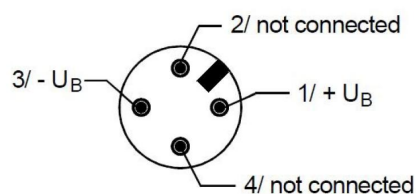
#### 无线范围

室外max. 450 m, 室内max. 40 m

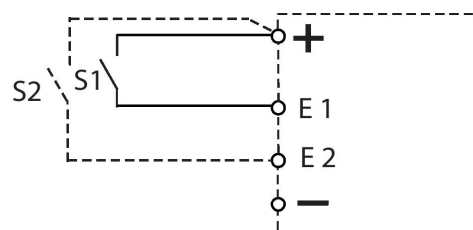
### 引脚分配 / 电源

M12 x 1

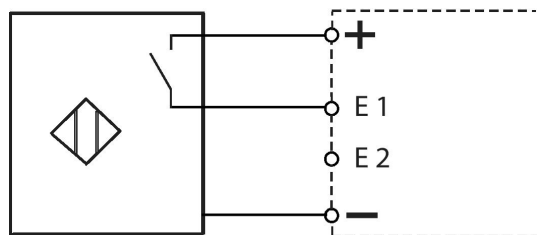
1 BN	+U <sub>B</sub>
2 WH	NC
3 BU	-U <sub>B</sub>
4 BK	NC



### 外部开关触点



### 传感器



勘误表和技术变化保留.