



激光传感器 RF 96 SDS SW915B-NET 物料号: 根据需求可提供

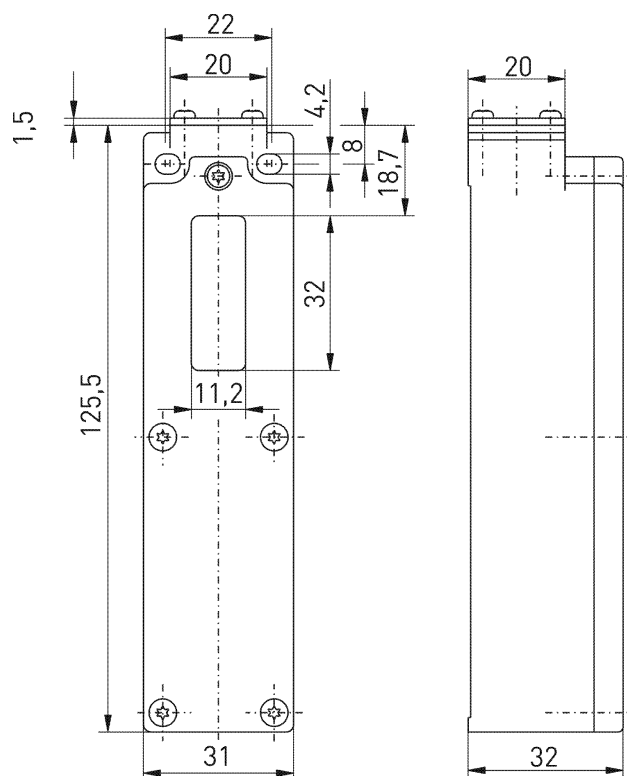
产品特点

- sWave.NET® 无线技术
- 激光传感器：测距配有红外激光器
- 对工业环境中的光源干扰不敏感
- 通过无线接口在线配置
- 通过传感器网桥在现有ERP系统中实现简单的操作和集成
- 易于安装在商用标准货架
- 通过锂电池供电（可更换）

注释

- 电池必须单独订购。

图纸



常规技术参数

适用标准

EN 60947-5-2, EN 61000-6-2, EN 61000-6-3, EN 301 489-3, EN 300 220-2

外壳

热塑性塑料, 增强型玻璃纤维, 抗冲击, 自熄性 UL 94 V-0

拧紧力矩

M4 安装螺丝外壳: max. 1.2 Nm

M2.5 螺丝盖: 约0.45 Nm

防护等级

IP54 (IEC/EN 60529)

传感器

测距配有红外激光器

激光类

1类符合EN 60825: 950 nm

环境温度

0 °C ... +65 °C

电报频率

max. 7200次报文 (含重复) /小时

开关频率

可从0.032 Hz调整到1 Hz, 默认0.2 Hz

周期

可调节, 默认5 s, min. 1 s, max. 31 s

感应距离

0 - 5 cm ... 0 - 50 cm, 可按1 cm进行调节

精确

± 20 mm

视野

27°

磁滞现象

单侧, 可按1 cm进行调节, 默认4 cm

待机电流

默认设置130 µA (5 s/周期)

操作时间

min. 20 ms

注释

电池电压和开关状态传输

勘误表和技术变化保留。



激光传感器 RF 96 SDS SW915B-NET 物料号: 根据需求可提供

无线技术

General

频率

914.2 MHz (美国, 加拿大)

数据速率

62.5 kbps

信道带宽

500 kHz

调制原理

CSS

协议

sWave.NET®

传输电源

< 25 mW

产品认证

美国: FCC - VPYLBAA0QB1SJ

加拿大: IC - 772C-LBAA0QB1SJ

Function

无线范围

室外max. 450 m, 室内max. 40 m

电源电压

电源

锂电池Tadiran TL-5920 (可更换)

系统

Li/SOCl₂

标称电压

3.6 V

标称容量

8.5 Ah

备用电源电压

电源

锂电池Tadiran SL-2770 (C), 可更换

系统

Li/SOCl₂

标称电压

3.6 V

标称容量

8.5 Ah

电池寿命

典型值的默认设置。

操作间隔

10秒 - 大约5.7年

100秒 - 大约6.2年

1.000秒 - 大约6.2年

10.000秒 - 大约6.2年

注意：电池寿命的变化与防抖动时间成线性关系